

AVANT®

Työlaitteen käyttöohje



Kombikauha

Tuotenumero

900 mm

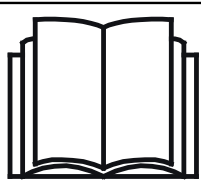
1050 mm

1300 mm

A36304

A36316

A36323



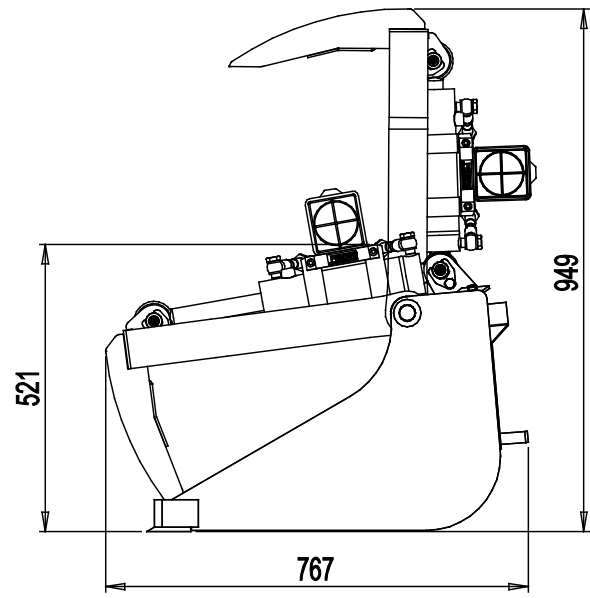
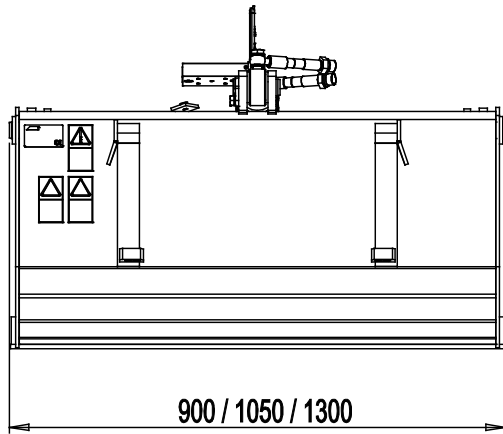
Lue käyttöohjeet huolellisesti ennen laitteen käyttöä ja noudata kaikkia annettuja ohjeita.

Säilytä käyttöohje myöhempää tarvetta varten.

Valmistaja:

AVANT®
AVANT TECNO OY
e-mail: sales@avanttecno.com

Ylötie 1
33470 YLÖJÄRVI
FINLAND
Tel. +358 3 347 8800
Fax +358 3 348 5511



SISÄLLYS

1. ALKUSANAT	4
2. KÄYTTÖTARKOITUS	5
3. TURVALLISUUSOHJEITA TYÖLAITTEEN KÄYTTÖÖN	6
3.1 Henkilökohtaiset turvavarusteet.....	8
3.2 Pysäyttäminen turvalliseen tilaan	9
4. TEKNISET TIEDOT	10
4.1 Turvallisuusmerkinnät ja laitteen pääkomponentit.....	10
5. TYÖLAITTEEN KIINNITTÄMINEN KUORMAAJAAN	12
5.1 Hydrauliletkujen kiinnittäminen ja irrottaminen	13
6. KÄYTTÖ	15
6.1 Tarkistukset ennen käyttöä.....	16
6.1.1 Käyttäjän pätevyysvaatimukset	16
6.2 Kombikauhan käyttö.....	17
6.3 Kauhan käyttö	18
6.4 Materiaalin käsittely.....	20
6.5 Työlaitteen varastointi.....	21
7. KUNNOSSAPITO JA HUOLTO	22
7.1 Hydraulikomponenttien tarkastaminen	22
7.2 Työlaitteen puhdistaminen	23
7.3 Voitelu.....	23
8. TAKUUEHDOT	24


I. Alkusanat

Avant Tecno Oy haluaa kiittää teitä siitä, että olette hankkineet AVANT-työlaitteen. Se on suunniteltu ja valmistettu pitkällisen tuotekehityksen ja kokemuksen perusteella. Tähän käyttöohjeeseen perehtymällä ja sitä noudattamalla varmistatte turvallisuutenne sekä työlaitteenne varman toiminnan ja pitkän käyttöiän. Lue ohjeet huolellisesti läpi ennen laitteen käyttöönottoa tai huoltotöitä.

Tämän käyttöohjeen tarkoitus on auttaa:

- käyttämään laitetta turvallisesti ja tehokkaasti
- huomioimaan ja ehkäisemään mahdolliset vaaraa aiheuttavat tilanteet
- pitämään laite kunnossa ja pitkäikäisenä

Tässä ohjekirjassa käytetään seuraavia varoitussymboleita sellaisten tekijöiden kohdalla, joiden huomioiminen vähentää henkilö- tai omaisuusvahinkojen vaaraa:

	<p>VAROITUS:</p>
	<p>Tämä turvallisuussymboli viittaa tärkeisiin turvallisuusohjeisiin tässä käyttöohjeessa. Se varoittaa välittömästä vaarasta, joka voi aiheuttaa vakavia henkilövahinkoja.</p> <p>Lue huolellisesti symbolin lähetyillä oleva varoitusviesti ja huolehdi, että muutkin käyttäjät tuntevat varoitukset, henkilöiden turvallisuus on kyseessä.</p>

HUOMAUTUS

Tämä huomiosymboli viittaa laitteen oikeaa käyttöä ja kunnossapitoa koskeviin tärkeisiin kohtiin.

Symbolin lähetyillä olevan ohjeen laiminlyönti voi johtaa laitteen rikkoutumiseen tai omaisuusvahinkoihin.

Ohjeiden avulla työlaitteen ja kuormaajan käyttäminen onnistuu turvallisesti kokemattomaltakin käyttäjältä. Ohjeet sisältävät tärkeitä ohjeita myös kokeneelle AVANT-kuljettajalle. Pidä huoli, että vain opastuksen saaneet henkilöt käyttävät kuormaajaa, ja että myös he ovat tutustuneet sekä kuormaajan että työlaitteen ohjekirjaan ja tapauskohtaisiin turvaohjeisiin ennen laitteen käyttämistä. Laitteen käyttäminen muuhun tarkoitukseen tai muulla tavalla kuin tässä käyttöohjeessa kuvattu on kielletty. Pidä käyttöohje saatavilla koko laitteen eliniän ajan. Muista myös luovuttaa tämä ohjekirja uudelle omistajalle luopuessasi laitteesta. Mikäli ohje katoaa, muista, että voit pyytää uuden jälleenmyyjältäsi tai valmistajalta. Jatkuvan tuotekehityksen johdosta jotkin tässä käyttöohjeessa esitetyt yksityiskohdat saattavat poiketa omistamistanne laitteista. Tämä ohje on alkuperäinen suomenkielinen ohje.

Tässä käyttöohjekirjassa esitettyjen turvallisuusohjeiden lisäksi on huomioitava myös työsuojeluun liittyvät asetukset, paikalliset lait tai säännöt, ja muut asetukset laitteen käytöstä. Erityisesti laitteen tieliikennekäyttöä koskevat lait ja asetukset on huomioitava. Pidätämme oikeuden muuttaa ohjekirjan sisältöä ilman velvollisuutta ilmoittaa muutoksista.

2. Käyttötarkoitus

Avant Kombikauhat ovat taulukossa 1 lueteltuihin Avant-kuormaajiin tarkoitettuja työlaitteita. Kombikauhassa on yhdistetty tavalliseen kauhaan hydraulitoiminen yläkoura, mikä tekee kauhasta monikäyttöisen erilaisissa työtehtävissä. Vahva koura helpottaa työtä, kun siirretään irtonaista ainesta, mikä putoaisi helposti muunlaisista työlaitteista kuten rehupihdistä. Kombikauha on parhaimmillaan erityisesti silloin, kun kuormataan tai siirretään oksia, haketta, kompostia, lantaa, olkia ym. materiaaleja. Kauhaa voidaan käyttää myös normaalin kauhan tavoin kouran ollessa nostettuna.

Saatavilla on eri kokovaihtoehtoja eri käyttötilanteita ja kuormaajamalleja varten. Valittaessa kauhaa tulisi sen käyttötarkoitus ja kuormaajamalli huomioida taulukon 1 mukaisesti. Jos kuormaaja on varustettu muilla kuin vakioireneilla, tai se poikkeaa muuten alkuperäisestä, ota yhteyttä Avant-jälleenmyyjäsi valitaksesi parhaiten sopivan kauhan.

Kombikauha on suunniteltu käytettäväksi ainoastaan tässä käyttöohjeessa määritellyyn käyttöön, eikä sitä saa käyttää mihinkään muihin tarkoituksiin kuin on mainittu tässä käyttöohjeessa.

Työlaite on suunniteltu mahdollisimman huoltovapaaksi. Käyttäjä voi suorittaa tavanomaiset säännölliset huollot itse. Käyttäjä ei kuitenkaan voi tehdä kaikkia huoltotöitä tehdä itse, ja vaativat huolto- ja korjaustyöt on jätettävä ammattilaisen tehtäväksi. Kaikissa huoltotöissä tulee käyttää asianmukaisia turvavarusteita ja suojaimia. Käytettävien varaosien tulee vastata täysin alkuperäisiä osia, mikä voidaan varmistaa käyttämällä ainoastaan alkuperäisiä varaosia. Erillinen varaosaluettelo voi olla saatavilla, kysy Avant-jälleenmyyjältäsi.

Tutustu käyttöohjeen huolto- ja kunnossapitoa koskeviin ohjeisiin. Ota yhteyttä Avant-jälleenmyyjäsi, jos sinulla on lisäkysymyksiä laitteen käytöstä tai huollosta, tai jos tarvitset varaosia tai huoltopalvelua.

Taulukko 1 - Kombikauha - Yhteensopivuus Avant-kuormaajiin

Avant		220 ^{series 2} 225 225LPG	313S 320S	420 423 520 523 R20	525LPG R28 528 530	630 R35 635 640	745 750 755i 760i	850 860i	e5 e6
A36304	1100 mm	•	•	•	-	-	-	-	-
A36316	1050 mm	-	(•)	•	•	(•)	-	-	•
A36323	1300 mm	-	-	(•)	•	•	•	(•)	•

Soveltuvuussuosituksen perustuvat kuormaajan leveyteen, nostokykyyn sekä murtovoiman riittävyyteen. Tyypillisesti työlaitteen työleveyden tulisi vastata kuormaajan leveyttä. Liian leveää kauhaa käytettäessä murtovoima (kauhan kääntövoima) heikkenee, jolloin materiaalin käsittelyminen hankaloituu. Kuormaajan nostokykyä voidaan arvioida kuormaajan ohjekirjassa esitetyn kaavion avulla. Käytettäessä (•)-merkityn kuormaajan kanssa laitteen täyttä suorituskykyä ei välttämättä saavuteta. Kuormaajan lisävastapainot voivat myös olla tarpeelliset.

Yhteensopivuuden muiden kuin taulukossa mainittujen mallien kanssa voit varmistaa Avant-jälleenmyyjältäsi.

3. Turvallisuusohjeita työlaitteen käyttöön

Muistathan, että turvallisuus muodostuu usean tekijän summana. Kuormaajan ja työlaitteen yhdistelmä on hyvin voimakas ja voi väärin tai huolimattomasti käytettynä tai huollettuna aiheuttaa vakavia henkilö- tai omaisuusvahinkoja. Sen vuoksi perehdy huolellisesti sekä kuormaajan että työlaitteen käyttöohjekirjoihin ja turvallisiin työskentelytapoihin ennen käyttöönottoa. Älä käytä työlaitetta, ellet ole täysin perehtynyt sen käyttöön ja käyttöön liittyviin vaaroihin.



VAARA

Väärinkäyttö, huolimaton käyttö, tai huonokuntoisen laitteen käyttö aiheuttaa vakavan loukkaantumisen vaaran. Tutustu kuormaajan ohjainlaitteisiin ja työlaitteen kytkentään sekä oikeaan käyttötapaan turvallisella alueella. Perehdy erityisesti sekä työlaitteen että koneen turvalliseen pysäyttämiseen ja vaarattomaksi tekemiseen. Lue kaikki turvallisuusohjeet huolellisesti.

Lue kaikki turvallisuusohjeet huolellisesti ennen laitteen käsittelyä



VAROITUS

- Kun kiinnität työlaitetta kuormaajaan, Älä koskaan nosta tai siirrä lukitsematonta työlaitetta.
- Kombikauha on tarkoitettu yhden henkilön käytettäväksi. Älä päästä muita vaara-alueille työlaitteen käytön aikana.
- Kuljeta työlaitetta aina mahdollisimman matalalla matalimman mahdollisen painopisteen saamiseksi, ja pidä lisäksi kuormaajan teleskooppipuomi sisäänvedettynä ajon aikana.
- **Terävistä piikeistä johtuva vaara - Laske työlaitteen koura täysin alas ennen kuin menet sen piikkejä, jotka voivat laskea vaikka kuormaaja olisi sammutettu.** Laske työlaite sekä sen koura täysin maahan ennen kuin poistut kuormaajasta välttääksesi niiden tarkoituksettomat liikkeet. Noudata turvallista pysäytystä.
- **Äkilliset liikkeet voivat aiheuttaa kuormaajan kaatumisen - Käytä hallintalaitteita hitaasti ja rauhallisin ottein.** Ole varovainen nostaessasi kuormaa korkealle tai korkealta. Vältä äkkinäisiä nopeuden tai suunnan muutoksia kuormaajan tasapainon säilyttämiseksi erityisesti raskaita kuormia käsiteltäessä. Aja erityisesti kaltevilla tai liukkailla alueilla rauhallisesti ja harkitusti.
- **Kaatumisvaara - Pidä kuorma lähellä maata ajon aikana.** Painavan kuorman käsittely voi siirtää kuorman painopistettä, johtaen koneen kaatumiseen. Kuormaajan parhaan mahdollisen tasapainon varmistamiseksi kuljeta kuormia niin matalalla ja lähellä kuormaajaa kuin on mahdollista, pitäen kuormaajan teleskooppipuomi sisäänvedettynä aina, jotta kuorman painopiste pysyy mahdollisimman matalalla.
- **Puristumisvaara - Älä koskaan mene äläkä päästä ketään nostetun työlaitteen tai kuormaajan puomin alle.** Kuormaajan tasapaino voi muuttua kuljettajan paikalta poistuttaessa, johtaen koneen kaatumiseen. Muista aina, että puomi voi laskea yllättäen kuormaajan tasapainon menettämisen, vikaantumisen tai muun käyttäjän vuoksi. Työlaitetta tai kuormaajaa ei ole tarkoitettu jätettäväksi kannattelemaan kuormaa nostetuksi. Laske työlaite tukevasti maahan ennen kuin poistut kuormaajan ohjaamosta, äläkä koskaan päästä ketään nostetun työlaitteen tai kuormaajan puomin alle.
- Pidä kuormaajan runko suorassa raskaita kuormia käsiteltäessä. Kuormaaja voi kaatua eteenpäin runko-ohjausta käännettäessä.



- Noudata kuormaajan käyttöohjekirjassa esitettyä suurinta kuormaa. Ole erityisen varovainen jos kuormahälytin aktivoituu, jos kuormaajassasi on kuormahälytysjärjestelmä.
- Varmista, että alusta kantaa kokonaiskuorman. Noudata myös rengaspainesuosituksia.
- Ota käyttöympäristö ja siellä mahdollisesti muut työskentelevät henkilöt ja liikkuvat koneet huomioon. Huomioi työskennellessäsi maaston muodot ja muut ympäristön vaarat, kuten kuljettajan paikalle ulottuvat oksat ja puut, irtonaiset kivet ja liukkaat pinnat.
- Varmista että yläpuolinen vapaa tila on riittävä. Osuminen yläpuoliseen esteeseen saattaa aiheuttaa kuormaajan kaatumisen. Pidä turvallinen etäisyys kaapeleihin, lampuihin tai muihin sähköjärjestelmiin; sähköistettyyn osaan osuminen saattaa aiheuttaa sähköiskun.
- Varmista, että ilmanvaihto on riittävä sisätiloissa työskenneltäessä. Älä käytä polttomootorikäyttöistä kuormaajaa suljetuissa tiloissa riippumatta kuormaajan moottorin tai polttoaineen tyypistä. Pakokaasupitoisuus voi nousta myrkylliselle tasolle.
- Älä koskaan käytä kuormaajaa tai työlaitteita henkilöiden nostamiseen, kuljettamiseen tai minkäänlaisena työskentelyalustana edes tilapäisesti.
- Varmistu, että käytät vain hyväkuntoista työlaitetta. Tarkista säännöllisesti työlaitteen kunto läpikotaisin. Älä tee työlaitteeseen muutoksia, jotka voivat vaikuttaa sen turvallisuuteen. Reikien poraaminen työlaitteeseen on kielletty, kuten myös koukkujen tai muiden osien kiinnittäminen hitsaamalla tai muilla menetelmillä.
- Sammuta ensin kuormaaja ja aseta työlaite tukevasti maahan turvallisen pysäytyksen mukaisesti ennen mitään puhdistus-, säätö- tai huoltotöitä.
- Käytä työlaitetta vain sen käyttötarkoituksen mukaisesti. Muu käyttö voi aiheuttaa tarpeettomia turvallisuusriskejä, tai voivat vaurioittaa laitetta.
- Varmistu, että kuormaaja on varustettu tarvittavilla turvavarusteilla, ja että ne ovat kunnossa. Turvavyötä tulee käyttää. Mikäli työskentelyalueeseen liittyy erityisiä vaaratekijöitä, suojaudu asianmukaisilla turvavarusteilla.
- Lue lisäksi kuormaajan käyttöohjeesta, kuinka kuormaajaa käytetään oikein.



Puristumisvaara - Työlaitteen tai nostetun puomin alle meneminen voi aiheuttaa vakavia henkilövahinkoja tai jopa kuoleman. Älä koskaan mene kuormaajan puomin alle sekä estä muita menemästä nostetun puomin tai työlaitteen alle. Nostetun työlaitteen tai kuormaajan puomin alle meneminen on vaarallista, koska puomi voi laskea yllättäen tasapainon menetyksen tai vikaantumisen vuoksi, tai jos toinen henkilö käyttää kuormaajan hallintalaitteita. Laske työlaite alas aina ennen kuljettajan paikalta poistumista.



VAROITUS

Puristumisvaara - Älä koskaan päästä ketään nostetun työlaitteen tai kuormaajan puomin alle. Pidä mielessä, että kuormaajan puomia voidaan laskea ja työlaitetta kallistaa, vaikka moottori olisi sammutettu (puristumisvaara). Työlaitetta tai kuormaajaa ei ole tarkoitettu jätettäväksi kannattelemaan kuormaa nostetuksi. Laske työlaite turvalliseen asentoon aina ennen kuljettajan paikalta poistumista.



3.1 Henkilökohtaiset turvavarusteet

Muista käyttää sopivia ja tarkoituksenmukaisia henkilökohtaisia turvavarusteita:



- Melutaso kuljettajan paikalla voi ylittää 85 dB(A) riippuen kuormaajasta ja työn luonteesta. Voimakas melu tai pitkittynyt altistus melulle voi aiheuttaa kuulon heikkenemistä. Käytä kuulonsuojaimia kuormaajaa käytettäessä.



- Käytä suojaavia käsineitä.



- Käytä turvakengiä aina kuormaajan kanssa työskenneltäessä.



- Käytä suojalaseja esimerkiksi hydraulikomponentteja käsiteltäessä.



- Työskenneltäessä rakennustyömailla, suojakypärä on suositeltava varuste, ja se voi olla pakollinen kuormaajassa olevan putoavilta esineiltä suojaavan turvakaton (FOPS) lisäksi. Ota selvää työkohteessasi tarvittavista turva- ja suojarusteista.

3.2 Pysäyttäminen turvalliseen tilaan

Turvallinen työlaitteen pysäytys, ennen laitteen lähelle menemistä:



VAROITUS

Pysäytä työlaite aina turvallista pysäytystapaa noudattaen enne kuljettajan paikalta poistumista. Turvallinen pysäytys estää laitteen tahattoman liikkumisen. Huomaa, että kuormaajan puomi liikkuu alas myös moottorin ollessa sammutettuna. Turvallinen pysäytys:

- Laske kauha alas tasapainoiseen asentoon (kauha kiinni).
- Laske puomi alas ja aseta työlaite maahan.
- Sammuta kuormaaja ja lukitse käsijarru.
- Vapauta hydraulijärjestelmän jäännöspaine: liikuta kaikkia hydraulisia hallintalaitteita niiden ääriasentoihin muutaman kerran.
- Estä laitteen tahaton käynnistäminen, poista virta-avain.
- Varmista, että koura on täysin laskeutunut ennen kuin poistut työlaitteelta.

4. Tekniset tiedot

Taulukko 2 - Kombikauha - Tekniset tiedot

Tuotenumero	A36304	A36316	A36323
Kokonaisleveys:	900 mm	1050 mm	1300 mm
Suurin sallittu kuormitus:	400 kg	500 kg	600 kg
Massa:	130 kg	146 kg	168 kg
Kouran käyttö:	Hydraulisyliinteri		
Suurin hydraulienegian syöttö:	max 22,5 MPa (225 bar)		
Yhteensopivat Avant-kuormaajat:	Katso Taulukko 1		

4.1 Turvallisuusmerkinnät ja laitteen pääkomponentit

Alla on esitetty tarrat ja merkinnät, joiden tulee olla nähtävillä. Niiden tulee olla näkyvillä ja luettavissa. Kiinnitä uudet tarrat epäselvien tai puuttuvien tilalle. Uusia tarroja saat jälleenmyyjäsi tai kannessa mainittujen yhteystietojen kautta.



VAROITUS

Varmista, että kaikki varoitustarrat ovat luettavissa. Varoitustarrat sisältävät turvallisuuden kannalta tärkeää tietoa ja ne auttavat tunnistamaan ja muistamaan laitteeseen liittyviä vaaroja. Kiinnitä uudet varoitustarrat vaurioituneiden tai puuttuvien tilalle.



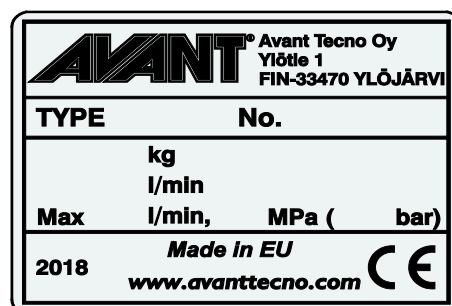
A46771



A46772



A46803

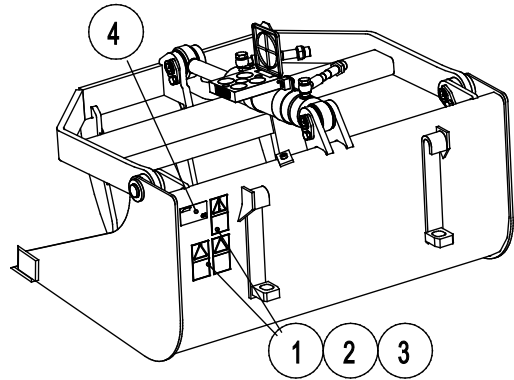


Työlaitteen tunnistuskilpi A417984 /
A417990 / A418023

Varoitustarran kiinnittäminen kuluneen tilalle: Puhdista pinta huolellisesti kaiken siinä olevan rasvan poistamiseksi. Anna kuivua hyvin. Vedä tarran taustapaperi pois ja painele tarra paikalleen. Huolehdi, että tarran liimapintaan ei kosketa.

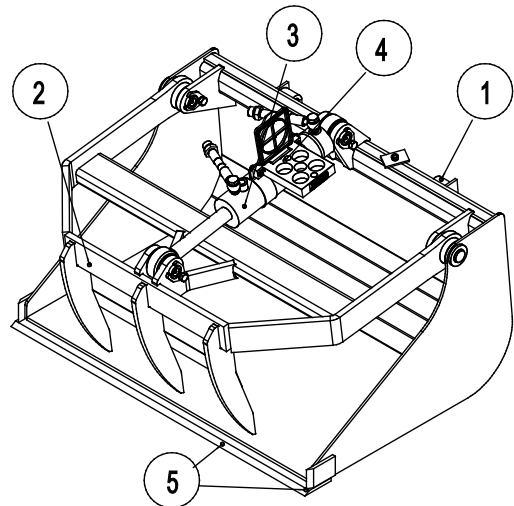
Taulukko 3 - Tarrojen varoitusviestit ja sijainnit

	Tarra	Varoitusviesti
1	A46771	Väärinkäytön vaara - Lue käyttöohjeet ennen käyttöä.
2	A46772	Puristumisvaara - Älä mene nostetun laitteen alle, pysy etäällä nostetuista osista.
3	A46803	Puristumis- ja leikkautumisvaara - Pysy etäällä liikkuvista osista, älä jätä laitetta käyntiin. Käytä laitetta vain kuormaajan kuljettajan paikalta.
4	A417984 / A417990 / A418023	Työlaitteen tunnistuskilpi



Taulukko 4 - Kombikauha - Pääkomponentit

1	Runko, jossa pikakiinnityskorvakkeet
2	Koura
3	Kouran sylinteri
4	Sarjapikaliittimen teline
5	Huulilevy & sivulevyt



5. Työlaitteen kiinnittäminen kuormaajaan

Työlaitteen kiinnittäminen kuormaajaan on helppoa ja nopeaa, mutta se on syytä tehdä huolella. Työlaite kiinnitetään kuormaajan puomiin pikakiinnityslevyn ja työlaitteen vastakappaleen avulla.

Jos työlaite ei ole lukkiutunut kuormaajaan, saattaa työlaite irrota kuormaajasta ja aiheuttaa vaaratilanteita. Kuormaajalla ei saa ajaa, eikä puomia tule koskaan nostaa, jos työlaitetta ei ole lukittu. Vaaratilanteiden välttämiseksi noudata alla olevia kiinnitysohjeita. Muista myös tässä käyttöohjeessa esitetyt turvallisuusohjeet. Harjalaite kiinnitetään kuormaajaan seuraavassa esitetyllä tavalla:

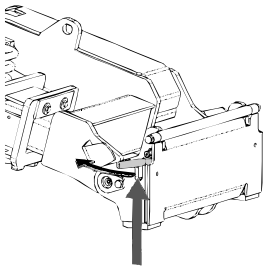


VAROITUS

Puristumisvaara - Varmista, että kiinnittämätön työlaite ei pääse liikkumaan tai kaatumaan. Älä mene työlaitteen ja kuormaajan väliselle vaara-alueelle. Kiinnitä työlaite vain tasaisella alustalla.

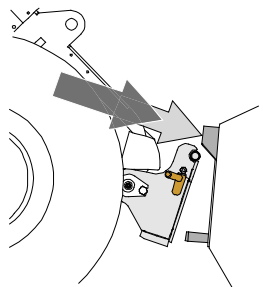
Älä koskaan siirrä tai nosta työlaitetta, jota ei ole lukittu.

Avant pikakiinnitys:



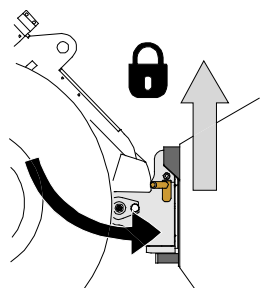
Vaihe 2:

- Nosta pikakiinnityslevyn lukitustapit ylös ja käännä ne taakse hahloon siten, että ne lukittuvat yläasentoon.
- Mikäli kuormaaja on varustettu työlaitteen hydraulisella lukituksella, katso lukitussalpojen käyttöä koskevat tarkemmat ohjeet asianmukaisista ohjeista.
- Varmista, että hydrauliletkut tai sähköjohto eivät ole asennuksen tiellä.



Vaihe 2:

- Käännä pikakiinnityslevyä hydrauliiikan avulla etuviistoon asentoon.
- Aja kuormaaja työlaitteeseen kiinni. Jos kuormaaja on varustettu teleskooppipuomilla, voit käyttää sitä apuna.
- Kohdista kuormaajan pikakiinnityslevyn kiinnitystapit niin, että ne ovat työlaitteessa olevien korvakkeiden alla.



Vaihe 3:

- Nosta puomia hieman - vedä puomin ohjausvipua taaksepäin, jolloin työlaite nousee ilmaan.
- Käännä puomin ohjausvipua vasemmalle, jolloin pikakiinnityslevyn alaosa kääntyy kiinni työlaitteeseen.
- Lukitse lukitustapit käsin tai lukitse hydraulinen lukitus.
- **Varmista molempien tappien lukittuminen aina.**



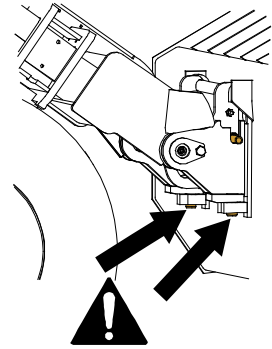
VAROITUS

Puristumisvaara - Vältä työlaitteen kaatuminen. Liiallinen kiinnittämättömän työlaitteen kallistaminen tai nostaminen lisää työlaitteen kaatumisen riskiä. Älä käytä lukitustappien automaattista lukitusta työlaitteen ollessa nostettuna yli metrin korkeudelle maasta. Mikäli lukitustapit eivät lukitu normaalisti pikakiinnityslevyä kallistettaessa, älä nosta tai kallista työlaitetta enempää. Laske työlaite maahan ja varmista lukitus käsin.



Putoavien esineiden riski - Estä työlaitteen putoaminen.

Työlaite, joka ei ole täysin lukittunut kuormaajaan voi kaatua puomin tai käyttäjän päälle, tai työlaite voi pudota kuormaajan alle ajon aikana johtaen kuormaajan hallinnan menettämiseen. Älä koskaan siirrä tai nosta työlaitetta, jota ei ole lukittu. Ennen työlaitteen liikuttamista tai nostamista varmista, että lukitustappi on ala-asennossaan ja ulottuu hieman pikakiinnityslevyn alaosan läpi.



Varmista, että työlaite on yhteensopiva kuormaajan kanssa. Kuormaajan tasapaino, mahdollinen työlaitteen ylikuormitus, ja kuormaajan ohjausjärjestelmien yhteensopivuus tulee varmistaa mekaanisen kiinnityksen lisäksi. Jos käytät työlaitetta sellaisen kuormaajan kanssa, mitä ei ole tarkoitettu tämän työlaitteen kanssa käytettäväksi, vaarana voi olla kuormaajan kaatuminen, työlaitteen vaurioituminen ylikuormitusten vuoksi, sekä työlaitteen ja sen työkaluihin liittyvän hallitsemattoman liikumisen vaarat. Jos kuormaajaasi ei ole lueteltu taulukossa 1 sivulla 5kysy Avant-jälleenmyyjältäsi ennen työlaitteen käyttöä.

5.1 Hydrauliletkujen kiinnittäminen ja irrottaminen

Avant-kuormaajissa letkut kiinnitetään sarjapikaliittimen avulla. Jos sinulla on 300-700 -sarjan kuormaaja, jossa on tavanomaiset pikaliittimet ja haluat siirtyä sarjapikaliittimen käyttöön, ota yhteyttä Avant-jälleenmyyjäsi tai huoltopisteeseen ohjeita tai asennuspalvelua varten.



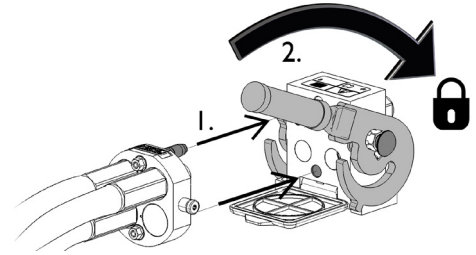
Työlaitteen liikumisen sekä hydraulioöljyn purkautumisen vaara - Älä koskaan kytke tai irrota pikaliittimiä tai käsittele muita hydraulikomponentteja työhydrauliikan käyttövivun ollessa lukittuna päälle tai järjestelmän ollessa paineellinen. Hydrauliletkujen kytkeminen tai irrottaminen järjestelmän ollessa paineenalaisena voi johtaa työlaitteen tahattomiin liikkeisiin tai korkeapaineiseen nestepurkaukseen, jonka seurauksena voi aiheutua palovammoja tai muita vakavia vammoja. Noudata turvallista pysäytystä ennen pikaliittimien irtikytkentää.

HUOMAUTUS

Pidä liittimet mahdollisimman puhtaina, käytä sekä työlaitteessa että kuormaajassa olevia liittimien suoja. Lika, jää ym. saattavat vaikeuttaa liittimien käyttöä huomattavasti. Älä jätä letkuja maata vasten; laita sarjapikaliitin työlaitteessa olevaan telineeseen.

Sarjapikaliittimen kiinnittäminen:

1. Kohdista sarjapikaliittimen tapit kuormaajan liittimessä olevien reikien kanssa. Sarjapikaliitin ei kiinnity, jos pikaliitin on ylösalaisin.
2. Kiinnitä ja lukitse sarjapikaliitin kääntämällä lukitusvipua kohti kuormaajaa.

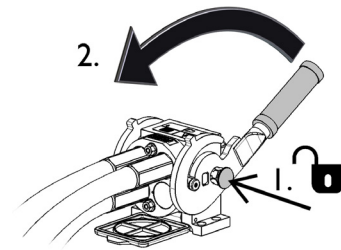


Vivun tulisi liikkua helposti aina lukitusasentoonsa asti. Mikäli vipu ei liiku kevyesti, tarkista liittinten kohdistus ja asento sekä puhdista liittimet. Lisäksi sammuta kuormaajan moottori ja vapauta hydraulijärjestelmän paine.

Sarjapikaliittimen irrottaminen:

Ennen hydrauliletkujen irrottamista laske työlaite tukevalle ja tasaiselle alustalle.

1. Kytke kuormaajan työhydrauliikka pois käytöstä.
2. Pidä sarjapikaliittimen sivussa oleva lukituksen avauspainike painettuna ja käännä vipua irrottaaksesi liittimet.
3. Käytön jälkeen aseta sarjapikaliitin työlaitteessa olevaan pidikkeeseen.



Hydrauliletkujen irtikytkeminen:

Ennen hydrauliliittinten irtikytkentää laske työlaite tukevalle alustalle turvalliseen asentoon. Vapauta työhydrauliikan käyttövipu keskiasentoonsa.

HUOMAUTUS

Irrottaessasi työlaitetta irrota aina ensin hydrauliliittimet ennen pikalukituksen avaamista välttääksesi letkuvaurion ja sitä mahdollisesti seuraavan öljyroiskeen. Laita liittimien suojatulpat paikalleen estääksesi lian pääsyn hydraulijärjestelmään.

Hydrauliikan jäännöspaineen vapauttaminen:

Jos työlaitteen hydraulipiiriin jää painetta, on liittimet usein mahdollista irrottaa, mutta kytkeminen seuraavalla kertaa voi olla vaikeaa. Jos pikaliittimet eivät kytkeydy kuormaajaan helposti, tulee jäännöspaine vapauttaa kääntämällä työhydrauliikan käyttövipua kuormaajan moottorin ollessa sammutettuna. Varmistaaksesi, että hydraulipiiriin ei jää jäännöspainetta, sammuta kuormaajan moottori ja liikuta kuormaajan työhydrauliikan käyttövipua ääriasentoihin ennen laitteen lähelle menemistä.

6. Käyttö

Tarkista työlaite ja käyttöympäristö vielä ennen kaivamisen aloittamista, ja että kaikki esteet on poistettu työalueelta. Työlaitteen sekä työskentelyalueen nopea tarkastaminen ennen käyttöä kuuluvat turvallisuuden sekä parhaan mahdollisen työskentelytuloksen varmistamiseen.



VAROITUS

Kaatumisvaara - Vältä ylikuorma. Kuormaaja voi kaatua eteenpäin liian raskaita kuormia käsiteltäessä tai ajosta johtuvien liikkeiden vaikutuksesta. Älä pidennä teleskooppipuumia, kun kuorma lähestyy kuormaajan käsittelykykyä, tai kun puomi on vaaka-asennossa. Kun huomaat, että kuormaajan takapyörät pyrkivät nousemaan irti maasta, tai kuormaajan kuormahälyttimen hälyttäessä (jos asennettu kuormaajaan):

- Laske kuorma rauhallisesti alas ja vedä teleskooppipuumia sisään
- Vältä nopeuta nopeuden tai suunnan muutoksia kuorman ollessa nostettuna
- Käytä lisävastapainoja tarpeen mukaan



VAROITUS

Korkealta putoamisen vaara sekä kauhan tai puomin alle puristumisen vaara - Älä käytä kauhaa henkilöiden nostamiseen tai kuljettamiseen. Älä koskaan käytä kuormaajaa tai työlaitteita henkilöiden nostamiseen tai minkäänlaisena työskentelyalustana edes tilapäisesti. Älä koskaan kiipeä työlaitteen päälle.

Laske kauha aina maahan ennen kuljettajan paikalta poistumista. Kuormaajaa ei ole tarkoitettu kannattamaan kuormia nostettuna pitkiä aikoja.



VAROITUS

Puristumisvaara - Työlaitteen kouran terävät piikit voivat aiheuttaa vakavia henkilövahinkoja. Huolehdi, että käyttöalueella ei ole muita henkilöitä ja pidä turvallinen etäisyys eläimiin. Laske koura ennen ajamista. Pysäytä työlaite turvallisen pysäytyksen mukaisesti aina ennen työlaitteen lähelle menemistä.



6.1 Tarkistukset ennen käyttöä

Työ voidaan aloittaa, kun raivauskauha on kiinnitetty kuormaajaan ja hydrauliiikan liittimet kytketty ohjeiden mukaisesti. Tarkista työlaite vielä kertaalleen ennen töiden aloittamista.

- Varmista, että hydrauliletkut eivät pääse hiertymään, ja että kourien nivelet on voideltu.
- Käytä laitetta hyvin valaistulla alueella ja varmista että ilmanvaihto on riittävä.
- Muista oikeat työskentelytavat ja vältä tarpeetonta kuormaajasta nousemista.
- Varmista, että muut henkilöt ovat turvallisen etäisyyden päässä laitetta käytettäessä. Älä päästä ketään puomin vaara-alueelle tai suoraan kuormaajan eteen. Varmista aina, että kuormaajalla peruuttaminen on turvallista. Älä koskaan oletta, että muut henkilöt pysyvät viimeksi havaitussa paikassa; varsinkin lapset voivat olla kiinnostuneita liikkuvista koneista.
- Tarkasta työlaitteen ja kuormaajan yleiskunto sekä tarkista hydrauliiöljyvuojojen esiintyminen. Työlaitetta ei tule käyttää, jos kuormaajan tai työlaitteen hydraulijärjestelmässä on vika. Lue laitteen kunnossapitoa koskevat ohjeet luvusta 7.
- Käytä laitetta ja kuormaajan hallintalaitteita vain kuljettajan paikalla istuttaessa. Varmista, että kuormaajaa ja työlaitetta käytetään turvallisella ja käyttötarkoituksen mukaisella tavalla. Älä anna lasten käyttää laitetta.
- Älä koskaan käytä konetta alkoholin, huumaavien aineiden tai väsymystä aiheuttavien tai arviointikykyä heikentävien lääkkeiden vaikutuksen alaisena, tai jos kyky käyttää konetta on muuten heikentynyt.
- Muista terveelliset työskentelytavat ja vältä turhaa kuormaajasta nousemista.

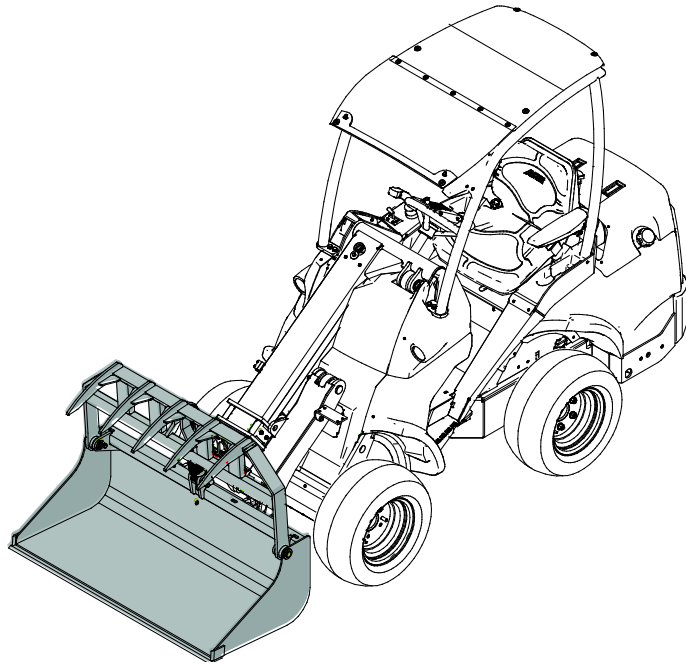
6.1.1 Käyttäjän pätevyysvaatimukset

Kaikkien työlaitetta käyttävien tulee huomioida seuraavat:

- Tiedä työlaitteen käyttötarkoitus.
- Tiedä, kuinka kuormaajaa käytetään turvallisesti erilaisissa käyttöolosuhteissa.
- Lue ja noudata aina tässä käyttöohjeessa olevat työlaitteen käyttöä koskevat tiedot.
- Pidä tämä käyttöohje sekä kuormaajan käyttöohje saatavilla.
- Varmista, että kuormaajaa ja työlaitetta käytetään turvallisella ja käyttötarkoituksen mukaisella tavalla.
- Älä anna lasten käyttää laitetta.
- Älä koskaan käytä konetta alkoholin, huumaavien aineiden tai väsymystä aiheuttavien tai arviointikykyä heikentävien lääkkeiden vaikutuksen alaisena, tai jos kyky käyttää konetta on muuten heikentynyt.
- Suorita mahdolliset työnantajan vaatimat pätevyysvaatimukset ennen käyttöä.

6.2 Kombikauhan käyttö

Pidä kuljetettava aines mahdollisimman matalalla sekä lähellä konetta. Jos kuljetat suurempia kappaleita kombikauhan avulla varmista, että kuorma pysyy kauhassa.



HUOMAUTUS

Ennen ensimmäistä käyttökertaa, varmista että hydrauliiikan liitokset on asennettu niin, että voit liikuttaa kuormaajan puomia ja työlaitteen kouraa kaikkiin asentoihin.

Kauhan hallinta

	<p>Liikuta työhydrauliiikan käyttövipua lukitusasentoa kohti (tai käytä sähköisen joystick-ohjaimen painiketta) kouran laskemiseksi.</p> <p>Vipua ei tule jättää lukitusasentoon.</p>	
	<p>Liikuta vipua poispäin lukitusasennosta kouran nostamiseksi.</p>	



VAROITUS

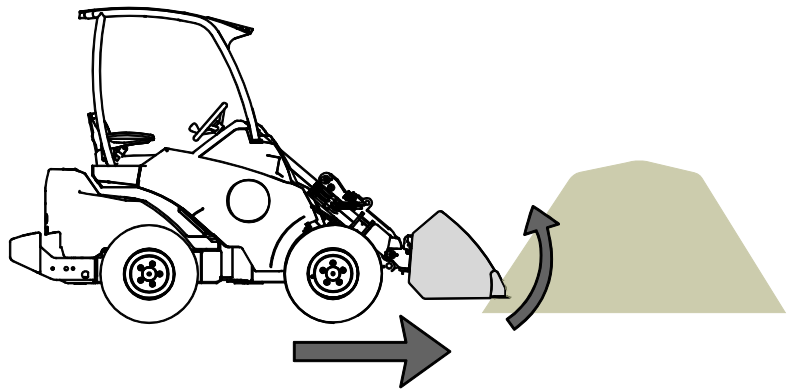
Vakavan loukkaantumisen tai kuoleman vaara - Varmista ettei työskentelyalueella ole muita henkilöitä. Älä päästä ketään viittä metriä lähemmäs kouraa, puomin vaara-alueelle, tai suoraan kuormaajan etu- tai takapuolelle. Liiku varovasti ja rauhallisesti lähellä ihmisiä tai eläimiä. Varmista myös, että kuormaajalla on turvallista peruuttaa.

6.3 Kauhan käyttö

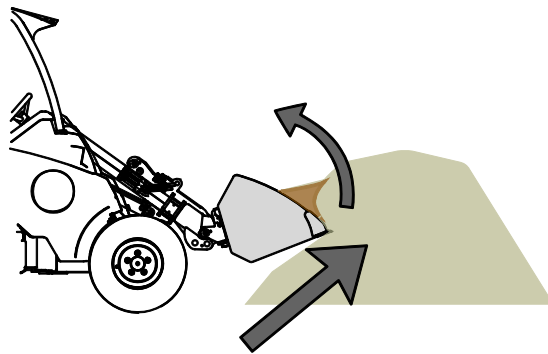
Oikea käyttötapa on tärkeä, kun materiaalia nostetaan kasasta, sillä materiaalin nostaminen kasasta vaatii kuormaajalta eniten voimaa. Käytä korkeaa moottorin kierroslukua ja lue kuormaajan ohjeesta, kuinka kuormaajaa käytetään oikein.

Puskemalla suoraan kasaan ja sen jälkeen kauhan nostaminen ei raskaammilla materiaaleilla onnistu millään pyöräkuormaajatyypillä. Tehokkain tapa kauhan täyttämiseksi kasasta on sellainen, jossa ainoastaan kauhan kärkeä työnnetään kasaan, ja yhtäaikaisella ajamisella, kauhan nostolla ja kallistuksella ikään kuin leikataan kauha täyteen materiaalia, kuten alla olevissa kuvissa on esitetty. Samaa perustekniikkaa voidaan soveltaa maasta kaivamiseen.

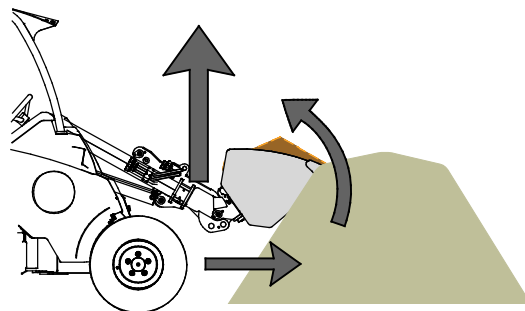
- 1
 - Aja hitaasti, pitäen käsikaasu puolivälissä tai suuremmalla.
 - Kun kauhan kärki on kasassa, ala kallistaa kauhaa.



- 2
 - Kauho kauha täyteen yhtäaikaisen eteenpäin ajamisen, kauhan kallistamisen ja nostamisen avulla.



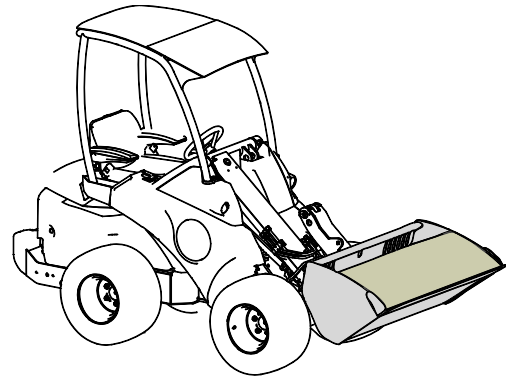
- 3
 - Kun kauha on lähes täynnä, nosta kauhaa ylös kuormaajan puomilla.
 - Jatka ajoa hitaasti eteen.





HUOMIOI

Pidä kuormaaja tasapainossa. Kuljeta kauhaa aina niin matalalla ja lähellä maanpintaa kuin mahdollista. Nosta vasta tyhjennyspaikalla. Pidä teleskooppipuomi vedettynä sisään ajon aikana.



VAROITUS

Äkkipysähdyksen vaara - Aja hitaasti, kun kauha on maata vasten. Vältä äkilliseen pysähtymiseen liittyvät vaarat Esteeseen osuminen pysäyttää kuormaajan äkillisesti, esimerkiksi lumitöissä. Tarkista käyttöalue ennen työskentelyn aloittamista ja käytä aina turvavyötä.

Jos kuormaajassa ei ole puomin vakaajaa:



VAROITUS

Estä materiaalin putoaminen päällesi - Tarkkaile kauhan asentoa. Kun nostat materiaalia korkealle, tulee kauhaa samanaikaisesti kääntää, jotta siitä ei putoa materiaalia kuormaajan tai käyttäjän päälle. Joidenkin kuormaajien varusteeksi saatava puomin vakaaja helpottaa toistuvaa kuormaustyötä.



VAROITUS

Vältä kuormaajan tasapainon menetyks - Älä vedä kuormia esimerkiksi hyllytasolta. Jos kuorma, jota haluat siirtää, on liian raskas korkealta nostettaessa, kuormaaja voi kaatua eteenpäin, kun sillä peruutetaan. Älä koskaan peruuta ja vedä kuormaa kuormaajalla, ennen kuin olet varmistunut, että kuormaaja pystyy käsittelemään siirrettävän kuorman.

6.4 Materiaalin käsittely

Käytä kuormaajan ohjekirjassa esitettyä kuormitusdiagrammia yleisohjeena. Muista, että todellinen kuormankäsittelykyky riippuu käyttöolosuhteista, erityisesti alustan epätasaisuudella on suuri vaikutus. Ole erityisen varovainen kun kuormaajan kuormahälytin hälyttää (mikäli kuormaajassa on kuormahälytin). Varmista myös, että alustan pinta on riittävän tukeva ja noudata rengaspainesuosituksia.



VAROITUS

Kaatumisvaara - Vältä ylikuorma ja pidä raskas kuorma lähellä kuormaajaa. Pidä kuorma lähellä maata aina kuormaajalla ajettaessa, erityisesti käännettäessä ja epätasaisilla alustoilla. Kiinnitä huomiota siihen, että raskas kuorma tai pitkä etäisyys kuormaajan ja kuorman painopisteen välillä vaikuttaa kuormaajan tasapainoon ja hallittavuuteen. Lisätakapainojen käyttö on suositeltavaa erityisesti pienempiä kuormaajamalleja käytettäessä. 200-sarjan kuormaajiin suositellaan pyöräpainoja. Raskaita kuormia käsiteltäessä teleskooppipuomi tulee pitää sisäänvedettynä. Käytä aina turvavyötä.

Taulukossa 5 esitettyä tietoa voidaan käyttää kuorman massan arviointiin ja liian raskaiden kuormien välttämiseen. Taulukossa esitetyt arvot on tarkoitettu yleisohjeeksi. Todelliset materiaalien tiheydet riippuvat monesta tekijästä, kuten kosteuspiitoisuudesta ja materiaalin tiivyydestä.

Taulukko 5 - Tyypilliset materiaalien tiheydet

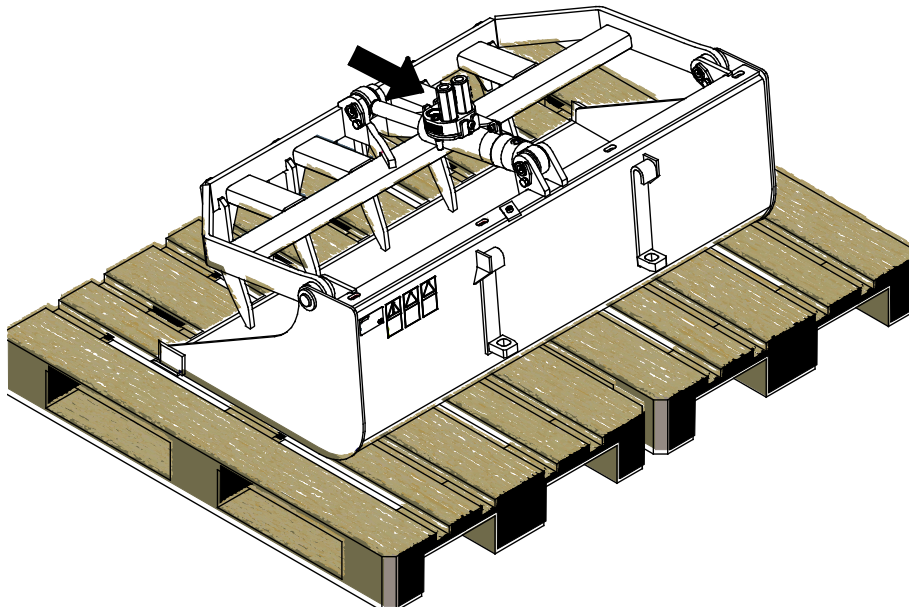
Materiaali	Materiaalin tiheys (suuntaantava), kg / l (t / m ³)	
Lumi	0,2 - 0,8	Esimerkki: Sorakauha A36709 (tilavuus 220 l, tyhjäpaino 78 kg) täytetään soralla. Kuorman paino on, todellisesta tiheydestä riippuen, karkeasti välillä $1,7 * 220 + 79 = 450$ kg and $1,9 * 220 + 79 = 500$ kg. Kuormankantokyky tulee arvioida ottamalla huomioon materiaalin tiivistyminen ja kuorman tasaisuus
Hake	0,15 - 0,3	
Puupelletti	~ 0,65	
Turve	0,4 - 0,7	
Multa	1,5 - 1,8	
Sora	1,7 - 1,9	
Hiekka	1,5 - 2	
Betoni, kuiva	1,7 – 2,5	
Kivimurske	1,65 - 2,6	

6.5 Työlaitteen varastointi

Irrota ja varastoi työlaite tasaiselle alustalle. Paras tapa varastoida työlaite on paikka, joka on suojassa suoralta auringonvalolta, sateelta ja ääriämpötiloilta.

- Vältä jättämästä työlaitetta suoraan maata vasten. Aseta se esimerkiksi puukappaleiden tai trukkilavan päälle.
- Aseta sarjapikaliitin alla olevassa kuvassa nuolella osoitettuun sarjapikaliittimen telineeseen. Älä jätä hydrauliiikan liittimiä maahan.
- Varmista, että työlaitteen liikkuminen varastoinnin aikana on estetty.
- Älä koskaan kiipeä työlaitteen päälle.

Ennen pidempiaikaista varastointia paikkaa tarvittaessa irronnut maalipinta, voitele voitelupisteet sekä öljyä hydraulisylinterien varsien näkyviin jäävät osat kevyesti ruosteaurioiden välttämiseksi.



7. Kunnossapito ja huolto

Työlaite on suunniteltu mahdollisimman huoltovapaaksi. Koneen kunnossapitoon kuuluvat säännöllinen puhdistaminen ja voitelu, sekä sen yleiskunnon tarkkailu. Liikkuvien koneenosien aiheuttaman puristumisvaaran vuoksi kaikki huoltotyöt tulee tehdä vasta, kun liikkuvat osat on laskettu täysin alas ja työlaite on asetettu tukevasti maata vasten.



Puristumisvaara - Älä koskaan mene nostetun työlaitteen alle. Varmista työlaitteen tuenta kaikkien tarkastus-, säätö- ja huoltotöiden aikana. Älä koskaan mene nostetun työlaitteen alle. Kuormaajan puomi voi laskea huoltotöiden aikana yllättäen aiheuttaen vakavia vammoja puomin alle puristumisen tai iskeytymisen seurauksena, vaikka kuormaajan moottori olisi sammutettuna. Kaikki kunnossapito- ja huoltotyöt tulee tehdä vain, kun työlaite on laskettu alas turvalliseen asentoon.



Puristumisvaara - Koura voi laskea itsekseen vian tai käyttö- tai huoltovirheen seurauksena, aiheuttaen vakavia vammoja. Kaikki huoltotyöt tulee tehdä kouran ollessa laskettuna täysin alas.



7.1 Hydraulikomponenttien tarkastaminen

Tarkasta hydrauliletkut ja -komponentit vasta, kun kuormaajan moottori on sammutettu, hydraulijärjestelmän on annettu jäähtyä ja hydraulijärjestelmän paine on vapautettu. Älä käytä laitetta, mikäli olet havainnut vian työlaitteen tai kuormaajan hydraulijärjestelmässä. Vuotava hydraulineeste voi aiheuttaa palovammoja tai läpäistä ihon ja aiheuttaa vakavia vammoja. Hakeudu välittömästi lääkäriin, jos hydraulioöljy läpäisee ihon. Pese hydraulioöljyn kanssa kosketuksiin joutunut kehonosa huolellisesti veden ja saippuan kanssa. Neste on myös ympäristölle haitallista ja ympäristöön vuotaminen on estettävä. Korjaa kaikki vuodot heti havaitsemisen jälkeen, sillä pieni vuoto voi nopeasti muuttua suureksi. Käytä laitetta vain hydraulioöljyllä, joka on hyväksytty Avant kuormaajien kanssa käytettäväksi.



Vaara korkeapaineisen nestesuihkun tunkeutumisesta ihon lävitse - Vapauta hydraulijärjestelmän paine ennen huoltotöitä. Älä käsittele paineenalaista hydraulijärjestelmää, sillä liittimen rikkoutuessa tai löystyessä vapautuva öljy voi aiheuttaa vakavia vammoja. Älä käytä laitetta, mikäli olet havainnut vian hydraulijärjestelmässä.



Tarkasta letkut halkeamien ja kulumisen varalta. Mikäli vuotamisesta on merkkejä, käytä epäillyn vuodon alueella pahvinpalaa komponentin tarkastamiseksi. Älä käytä käsiä vuotojen etsintään. Tarkkaile letkujen kulumista ja lopeta käyttö, mikäli jonkin letkun pintakerros on kulunut pois. Tarkista myös letkujen reititys ja säädä letkukiinnikkeitä tarpeen mukaan, jotta letkut eivät altistu hiertymiselle. Hydrauliletkujen käyttöikä on rajallinen. Käyttöolosuhteista riippuen hydrauliletkut on tarkastettava huolellisesti viimeistään 3-5 vuoden käytön jälkeen, ja letkujen kunnosta riippuen ne on vaihdettava uusiin.

Mikäli havaitset jonkin poikkeaman, on vaurioitunut letku tai komponentti vaihdettava uuteen, ja laitteen käyttö on lopetettava, kunnes vika on korjattu. Varaosia saat AVANT jälleenmyyjäsi kautta, suoraan valmistajalta tai lähimmästä AVANT sopimushuollosta. Jätä korjaustyö ammattilaisen tehtäväksi, mikäli sinulla ei ole tarvittavia tietoja ja kokemusta hydraulitoimisten laitteiden asennusten tekemisestä ja siitä, kuinka laitteet huolletaan turvallisesti.

7.2 Työlaitteen puhdistaminen

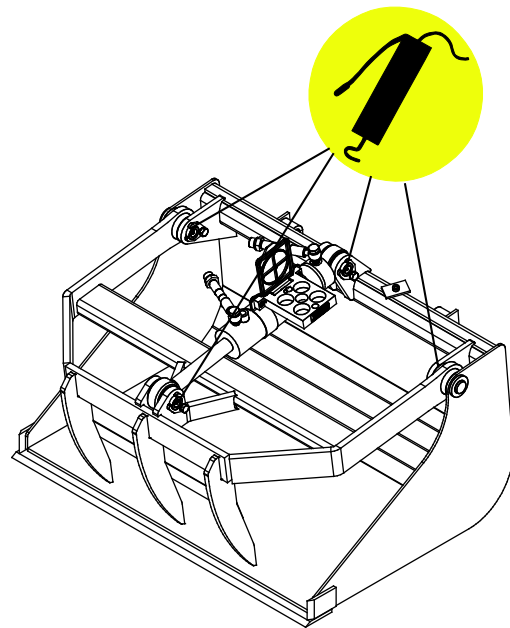
Puhdista työlaite säännöllisesti estääksesi vaikeammin poistettavan lian kerääntymisen. Puhdistuksessa voidaan käyttää painepesuria ja mietoa pesuainetta. Älä käytä voimakkaita liuottimia tai suihkuta suoraan laitteen hydraulikomponentteja tai tarroja kohti.

7.3 Voitelu

Työlaiteessa on yhteensä 4 voitelupistettä sen nivelissä. Voitelupisteisiin tulee lisätä pieni määrä voitelurasvaa säännöllisesti.

Oikea voiteluväli riippuu suuresti käyttöympäristöstä, mutta vähintään 10 käyttötunnin välein on lisättävä voiteluainetta. Riittävä nivelten voitelu on varmistettava, ja jos nivelet likaantuvat, tulee rasvaa lisätä; lisätty rasva työntää likaa pois nivelistä.

Puhdista voitelunipan pää ennen voiteluaineen lisäämistä ja lisää vain vähän kerrallaan. Kaikki voitelunipat ovat vakiotyyppisiä R1/8" nippoja. Vaihda vaurioituneet voitelunipat.



8. Takuuehdot

Avant Tecno Oy myöntää valmistamalleen työlaitteelle vuoden (12 kk) takuun ostopäivästä lukien.

Takuun puitteissa korvataan korjauskustannukset seuraavasti:

- Työkustannukset korvataan, mikäli tehdas ei itse suorita korjausta.
- Viallisten komponenttien tai tarvikkeiden tilalle tehdas toimittaa uudet.

Tapauskohtaisesti tehtaan kanssa sovittaessa tehdas voi korvata asiakkaalle hänen hankkimiensa komponenttien hinnan.

Takuu ei korvaa:

- Tavallisia huoltotöitä, eikä niissä tarvittavia huolto- ja kulutusosia.
- Vaurioita, jotka aiheutuvat epätavallisista käyttöolosuhteista tai käyttötavoista, huolimattomuudesta, rakennemuutoksesta ilman Avant Tecno Oy:n suostumusta, jäljitelmäosan käytöstä tai huollon puutteesta.
- Vian seurannaisvaikutuksia, kuten työn keskeytymistä tai mahdollista muuta lisävahinkoa.
- Korjauksesta aiheutuneita matka- ja/tai rahtikustannuksia.

FI EY-vaatimustenmukaisuusvakuutus Alkuperäinen kieliversio
 SE EG-försäkran om överensstämmelse Originalversion
 EN EC Declaration of Conformity Original language

AVANT[®]
 www.avanttecno.com

Valmistaja / Tillverkare / Manufacturer
 Osoite / Adress / Address

AVANT TECNO OY
 Ylötie 1
 33470 YLÖJÄRVI, FINLAND

Vakuutamme täten, että alla mainitut tuotteet täyttävät konedirektiivin turvallisuus- ja terveysvaatimukset (direktiivi 2006/42/EY muutoksineen). Seuraavia yhdenmukaistettuja standardeja on sovellettu /

Vi försäkrar härmed att nedan beskrivna produkter överensstämmer med hälso- och säkerhetskrav i EG-maskindirektiv (EG-direktiv 2006/42/EG som ändrat). Följande harmoniserade standarder har tillämpats /

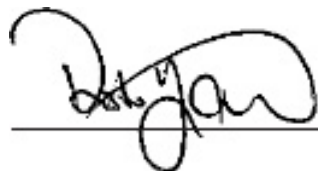
We hereby declare that the products listed below are in conformity with the provisions of the Machinery Directive (directive 2006/42/EC as amended). The following harmonized standards have been applied:

SFS-EN ISO 12100, SFS-EN ISO 4413

Mallit / Modeller / Models

Avant		
Hydraulitoiminen kombikauha; Avant-kuormaajan työlaite	900 mm	A36304
Hydraulisk grepskopa; arbetsredskap för Avant lastare	1050 mm	A36316
Hydraulic grapple bucket; attachment for Avant loaders	1300 mm	A36323

CE



26.6.2019 Ylöjärvi, Finland

Risto Käkelä,
 Toimitusjohtaja / Verkställande direktör /
 Managing Director



AVANT[®]